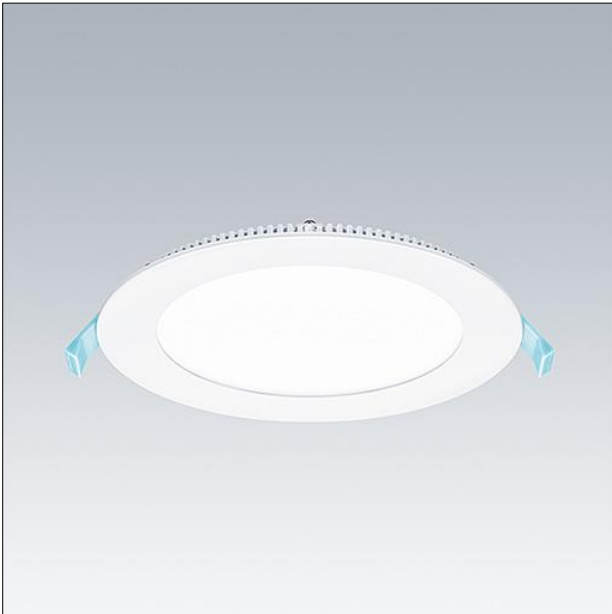
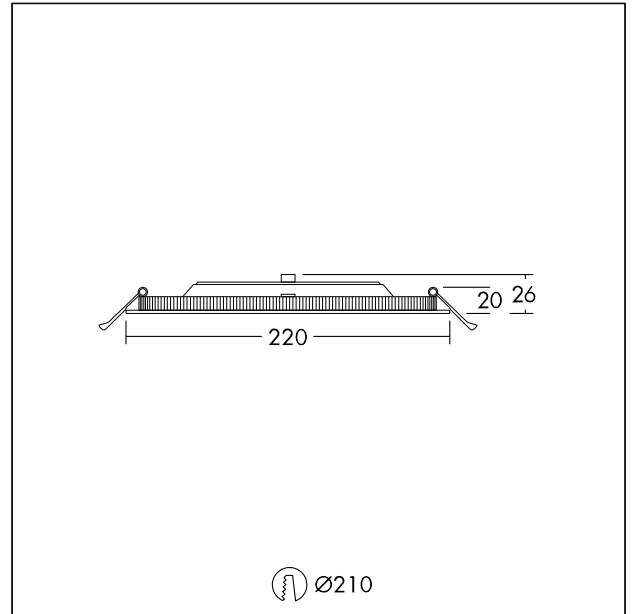


## LED-Deckeneinbauleuchte

LED-Deckeneinbauleuchte mit gleichmäßiger Ausleuchtung. Produkthöhe von nur 20 mm: passend für verschiedene Deckentypen. Ersatz für herkömmliche Downlights mit 2 x 18 W CFL. Um bis zu 50 % geringerer Energieverbrauch. Anschluss für einfache und werkzeugfreie Verdrahtung. Farbtemperatur ist umschaltbar: Auswahl zwischen Warmweiß (3000 K), neutralem Weiß (3500 K) und Kaltweiß (4000 K) je nach Anwendung. Plug&Play mit „Just Emergency E3 KIT“ für 3-stündigen Notlichtbetrieb. Abmessungen: Ø220 x 26 mm. Gehäuse: Aluminium, weiß (RAL9003). Diffusor: Polystyrol. Gewicht: 0,5 kg.



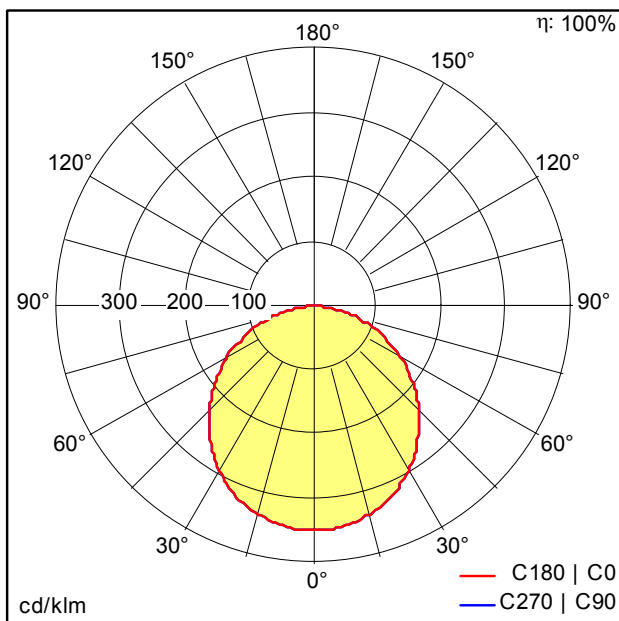
TE\_ZOEVARIO\_F\_170\_persp.jpg



TE\_ZOEVARIO\_M\_210.wmf

## Lichtverteilung

## STD - Standard



TE\_ZOE\_VARIO\_LED\_DL\_210\_1600\_840.ltd

- Lichtquelle: LED
- Leuchten Lichtstrom\*: 1600 lm
- Gesamtlichtstrom bei Notlichtbetrieb: 270 lm
- Leuchten Lichtausbeute\*: 89 lm/W
- Farbwiedergabeindex min.: 80
- Ähnlichste Farbtemperatur: 3000-4000 Kelvin
- Farbortoleranz (initial MacAdam): 4
- Mittlere Bemessungslebensdauer\*: L80 50000h bei 25°C
- Betriebsgerät: 1x LED\_Con
- Leuchten Leistung\*: 18 W Leistungsfaktor = 0,9
- Steuerung: Fixed output
- Total harmonic distortion (THD): 15,00 %

Dieses Produkt enthält eine Lichtquelle der Energieeffizienzklasse E.

Die mit \* gekennzeichneten Werte sind Bemessungswerte. Leistung und Lichtstrom unterliegen initial einer Toleranz von +/- 10%. Die Werte gelten, wenn nicht anders angegeben, für eine Umgebungstemperatur von 25°C.